

Original-Bedienungsanleitung

NANGUANG Tageslicht-Studioleuchte

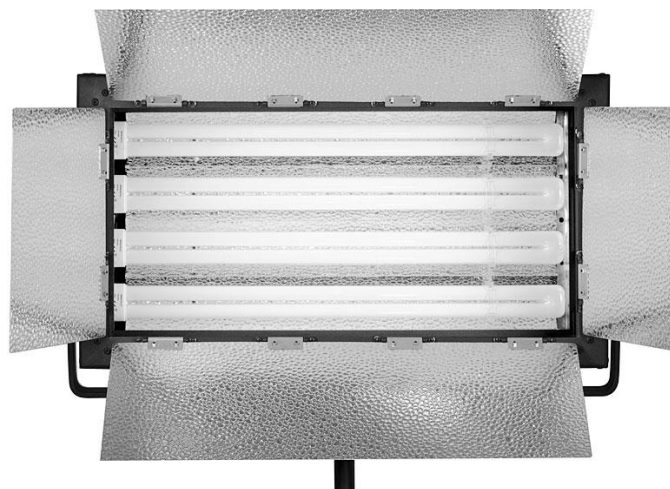
NG-220A (Querformat)

Stand 10/2018



NANGUANG

Im folgenden erhalten Sie wichtige Hinweise zu Gebrauch und Einsatz der NANGUANG Tageslicht-Flächenleuchte NG-220A. Heben Sie diese Anleitung gut auf. Wir weisen darauf hin, daß die Nichteinhaltung der Hinweise zum Unwirksamwerden von Garantie- und Gewährleistungsansprüchen führen kann.



[1] Bestimmungsgemäße Verwendung:

NANGUANG Studioleuchten sind kein Kinderspielzeug sondern ausschließlich für den professionellen Einsatz im Bereich Foto und Video konzipiert. Sie sind weder für den Einsatz im privaten Haushalt noch für den Gebrauch in einer Werkstatt, Kneipe, Disco etc. geeignet. Sie dürfen nur in geschlossenen, **trockenen Räumen** betrieben werden mit einer ebenen, sauberen Bodenfläche.

Die Leuchten sind unbedingt vor Wasser, Schmutz oder sonstigen Umwelteinflüssen zu schützen und dürfen nicht im Freien gelagert werden oder längere Zeit im Freien stehen. Der Temperaturbereich für den Einsatz der Leuchte beträgt 10-45°C.

Darüber hinaus dürfen NANGUANG Studioluchten nicht für andere Einsatzzwecke mißbraucht werden. Voraussetzung für den Gebrauch ist das sorgfältige und **korrekte Aufstellen und Inbetriebnehmen** der Leuchten. Lassen Sie generell Studioluchten im eingeschalteten Zustand niemals unbeaufsichtigt! Der Betrieb von NANGUANG Studiolicht ist nur in Verbindung eines professionellen Studiostativs, Deckenschienen-Systems oder geeigneten Foto-/Video-Halterung erlaubt.

[2] Aufstellen Ihrer NANGUANG Studioluchte

Achten Sie beim Aufstellen der Studioluchte auf ein passendes Studiostativ oder eine Halterung mit **ausreichender Tragkraft** und dem richtigen Anschluß (z.B. 5/8" Spigot). Gleiches gilt bei der Fixierung an einer Traverse oder an einem Deckenschienensystem.



ACHTUNG VERLETZUNGSGEFAHR! Sorgen Sie für **sicheren Stand** der Studioluchte und achten Sie beim Anschluß der Kabel darauf, daß keine Stolperfallen entstehen. Sorgen Sie dafür, daß die Schrauben am Studiostativ richtig angezogen sind und die Beine des Stativs vorschriftsgemäß ausgeklappt sind. Nutzen Sie - falls vorhanden - ein **Sicherungsseil** als zusätzliche Sicherheit bei der Befestigung der Studioluchte. Achten Sie auf den richtigen Sitz des Sicherungsseils.



ACHTUNG VERLETZUNGSGEFAHR! Es besteht die Gefahr, daß sich nach längerem Gebrauch die Feststellschrauben lösen und sich dadurch die Leuchte unkontrolliert vom Stativ oder der Deckenkonstruktion löst. Ziehen Sie deshalb die **Feststellschrauben** am Stativ und an der Studioluchte nach und überprüfen Sie die korrekte Position der Leuchte.



ACHTUNG BRANDGEFAHR! Die Studioluchte kann sich insbesondere im vorderen Bereich **erhitzen**. Vermeiden Sie leicht entzündliche Materialien und brennbare Gegenstände im näheren Umfeld der Studioluchte! Vermeiden Sie es in jedem Fall, Gegenstände auf die Leuchte zu legen oder in die Leuchte einzuführen. Achten Sie auf ausreichende **Kühlung** - insbesondere bei hoher Leuchtstärke und sorgen Sie dafür, daß die Lüftungsschlitze der Leuchte nicht verdeckt sind! Achten Sie darauf, daß Sie die Studioluchte in längeren Pausen, nach Einsatzende oder längerem Nichtgebrauch **ausschalten**. Lassen Sie die Studioluchte erst auskühlen, bevor Sie diese abbauen und einpacken. **VERBRENNUNGSGEFAHR!**

Vor dem ersten Gebrauch ...

... müssen Sie die ggfs. überprüfen, **ob die Leuchtmittel [2] richtig in den jeweiligen Fassungen stecken**. **Durch den Transport können sich die Leuchtmittel geringfügig lösen, so daß kein 100%iger Kontakt besteht und Lampe nicht leuchtet !**

... müssen Sie ggfs. noch die vorhandenen **Schutzfolien** auf den Lichtklappen [c] entfernen. Ebenfalls sind die die kleinen Schaumstoffeinlagen [b] zu entfernen. **Halteklammern aus Kunststoff [a] bitte so belassen.**



Abbildung oben zeigt eine beispielhaft eine Flächenleuchte **vor** dem ersten Gebrauch.

[3] Anschluß der Studieleuchte an das Stromnetz

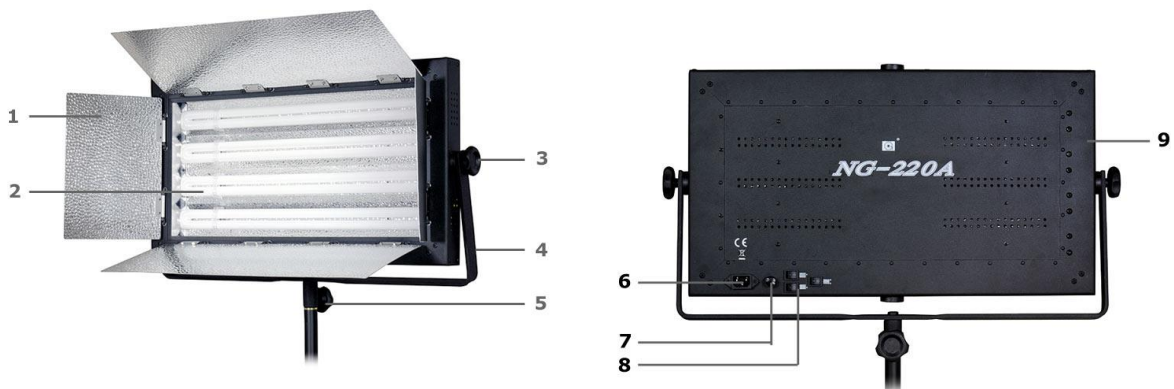
Verwenden Sie nur geeignete Netzbuchsen mit der richtigen Spannung. Ansonsten kann Ihre Studieleuchte beschädigt werden. **ACHTUNG!** Achten Sie darauf, daß das verwendete Kabel nicht beschädigt ist. Sorgen Sie dafür, daß das Stromkabel korrekt in den jeweiligen Anschlußbuchsen eingeführt und nicht locker ist. Überprüfen Sie dies regelmäßig!



ACHTUNG STROMSCHLAGEFAHR! Achten Sie darauf, daß Sie die Stromversorgung des Systems korrekt anschließen (AC 110-240 V)! Gefahr eines Stromschlags! Vermeiden Sie Verschmutzungen der Leuchte jeglicher Art, z.B. durch Staub. Fassen Sie Netzkabel und Leuchte niemals mit feuchten oder nassen Händen an. **VORSICHT!** Die Flächenleuchten können heiß werden. **VERBRENNUNGSGEFAHR!**

[4] Aufbau und Bedienelemente der NANGUANG Studieleuchte

Bitte beachten Sie, daß einige Bedienelemente und Funktionen ausstattungsabhängig sein können. Bei den gezeigten Abbildungen können produktionsbedingt leichte Abweichungen in Design, Form und Farbe vorhanden sein.



Erläuterung:

- [1] Lichtklappen zur Lichtsteuerung
- [2] Tageslicht-Leuchtröhren
- [3] Feststellschraube für Bügelhalterung
- [4] Bügelhalterung
- [5] Feststellschraube für Spigotaufnahme
- [6] Metallgehäuse
- [7] Schalter für Licht (4 Schaltstufen)
- [8] Sicherung
- [9] Buchse für Netzstecker

Mit den Schaltern [7] können Sie stufenweise die einzelnen Leuchtmittel einschalten. Lichtklappen dienen zur Lichtsteuerung. Mit den Feststellschrauben [3] können Sie den Neigungswinkel der Leuchte auf der Bügelhalterung [4] verändern.

Technische Daten:

- Außenmaße (Höhe x Breite x Tiefe): 37,5 x 60,5 x 5,50 cm
- Maße der Leuchtfläche (Höhe x Breite): 51 x 23 cm
- 4 x 55 = 220 Watt Leistung
- 4 Tageslichtröhren von Osram mit 5400° Kelvin Farbtemperatur (Tageslicht)
- Gewicht ca. 4,5 kg
- Stromanschluß: 220/230 Volt
- Sicherung: 4A
- Einfache Leuchtstärkeanpassung in vier Stufen: 1/4, 1/2, 3/4, 4/4
- Gute Lichtsteuerung durch vier Abschirmklappen und Neigungsverstellung
- Einfach aufzusetzende Diffusor für noch weicher Licht
- Sehr gut verarbeitetes, stabiles Metallgehäuse

Technische Daten zu den Leuchtmitteln:

- Stromaufnahme: 55 Watt
- Energieeffizienzklasse: A
- Farbwiedergabe: RA > 90
- Farbtemperatur: 5400° Kelvin
- Lebensdauer: ca. 8000 Stunden (Herstellerangabe)
- Steckfassung 2G11
- nicht dimmbar
- Lichtstrom: ca. 3000 Lumen
- Anlaufzeit bis 60% Leistung: 0,6 s
- Quecksilbergehalt: 5,0 mg
- Schaltzyklen An/Aus: 10.000
- Nur innerhalb von Gebäuden einsetzbar
- Abmessungen: L: 533 mm, Ø: 44 mm

HINWEIS: Der Hersteller behält sich im Rahmen seiner Modellpflege und –optimierung die geringfügige Änderung bestimmter technischer Kennzahlen und Werte vor.

Diffusor und Streuscheibe (ausstattungsabhängig):

Bei einigen Flächenleuchten ist typischerweise ein Diffusor oder eine Streuscheibe im Lieferumfang. Durch den Einsatz dieser Vorsätze wird weiches, schattenreduzierendes Licht erzeugt. Der **Stoff-Diffusor** wird einfach über die etwas ausgeklappten Lichtklappen gezogen. Eine **Streuscheibe** aus Kunststoff wird direkt vor den Leuchtröhren angebracht und an den Seiten vorne an der Gehäuseinnenseite eingeklipst.



Beispiel für eine Flächenleuchte mit Streuscheibe



Beispiel für eine Flächenleuchte mit Stoffdiffusor

[5] Gesundheitliche Gefahren beim Einsatz von Studioliicht:



VORSICHT! Schauen Sie auf keinen Fall direkt in die Lichtquelle. Gefahr von ernsthafter und dauerhafter Schädigung des Sehapparates! Blenden Sie andere Personen nicht mit dem Licht! ACHTUNG! VERBRENNUNGSGEFAHR! Studioleuchten können sehr heiß werden. Fassen Sie niemals die Lichtquelle oder sich erhitzende Teile der Leuchte (z.B. Linsensystem) an. Nutzen Sie zur Veränderung der Position ausschließlich dafür vorgesehene Griffe oder Handling-Zonen.



VORSICHT! Verletzungssgefahr durch zerbrechende Leuchtmittel! Schon geringe Verschmutzungen und Hautfettrückstände können zu Spannungen auf der Oberfläche des Leuchtmittels auslösen, was zu einem Zerplatzen der Leuchtmittel führen kann! Vermeiden Sie ein Anfassen der Leuchtmittel und Tragen Sie zum Wechseln der Leuchtmittel immer Handschuhe.

[6] Lagerung / Transport von Studioliicht

Studioleuchten sind empfindliche elektrische Geräte mit diversen elektronischen Bauteilen und optischen Komponenten. Bei allen Studioleuchten müssen Sie besondere Sorgfalt bei Transport und Lagerung walten lassen. Bei längerem Nichtgebrauch sollten Sie deshalb Ihre Studioleuchten in einem **Transportkoffer** oder einer passenden **Studiotasche** vor Staub und Feuchtigkeit geschützt aufbewahren. Vermeiden Sie beim Transport Schläge und sonstige physische Beeinträchtigungen! Nutzen Sie ausreichend gepolsterte Taschen und Koffer für ihr Studioliicht.

[7] Pflege und Wartung

Die Studioleuchte ist weitestgehend wartungsfrei. Staub und leichte Verschmutzungen können mit einem weichen Lappen abgewischt werden. Benutzen Sie auf keinen Fall scharfe Reinigungsmittel o.ä.

[8] Auswechseln der Leuchtmittel



Sollte ein Leuchtmittel nicht mehr in der gewohnten Helligkeit brennen oder defekt sein, muß es durch ein neues ersetzt werden. Nutzen Sie Ihre Studioleuchte mit defektem Leuchtmittel nicht weiter! Entsprechende Ersatz-Leuchtmittel gibt es bei uns im Shop. Achten Sie auf den richtigen Typ und die richtige Wattzahl. Verwenden Sie ausschließlich für den Foto- bzw. Videobereich konzipierte Leuchtmittel.

Zum Auswechseln der Leuchtmittel ziehen Sie zuerst den Netzstecker. Warten Sie bis die Leuchtmittel abgekühlt sind. Ziehen Sie Handschuhe an oder benutzen Sie ein Tuch. Die länglichen Leuchtröhren sind an einer Seite mit vier Steckern in ihrer Halterung befestigt. Ziehen Sie die Leuchtmittel vorsichtig heraus und setzen Sie die Ersatzlampe ein. **Beachten Sie, daß die Leuchtmittel Sondermüll darstellen und nicht im Hausmüll entsorgt werden dürfen.** Entsorgen Sie diese an einer geeigneten Sammelstelle oder schicken Sie diese an unten stehende Adresse zurück.

[9] Auswechseln der Sicherung

Die Sicherung der Studioleuchte [8] befindet sich auf der Gehäuserückseite. Sollte die Sicherung defekt sein schrauben Sie die Abdeckschraube der Sicherung heraus und wechseln die Sicherung aus. (Ersatzsicherung im Lieferumfang enthalten). **Achtung: Vorher Netzstecker ziehen!**

[10] Reparatur und Ersatzteile

Sofern Sie **technische Probleme** mit der Studieleuchte haben, wenden Sie sich bitte an Ihren Händler oder direkt an den Hersteller. Nehmen Sie die Leuchte bei Nichtbenutzung oder einem Defekt vom Stromnetz. **Öffnen Sie auf keinen Fall das Gehäuse der Leuchte!** Nehmen Sie keine Veränderungen an der Leuchte vor. Alle zuvor genannten Punkte können zu einem Verfall der Garantie- und Gewährleistungsansprüche führen. Für die Inanspruchnahme von **Gewährleistung** und **Garantie** lesen Sie bitte unsere Hinweise unter <https://www.nanguang.de/Garantie-Kundenservice/>



ACHTUNG STROMSCHLAGEFAHR! Beim Öffnen des Gehäuses oder beim unsachgemäßem Hantieren an der Leuchte besteht **VERLETZUNGSGEFAHR** durch einen Stromschlag!

Sofern Sie **Ersatzteile** oder weiteres **Zubehör** benötigen, wenden Sie sich bitte direkt an uns. I.d.R. können wir Ihnen hier bei auftretenden Problemen helfen.

[11] Umweltschonende Entsorgung



Elektrische und elektronische Geräte sowie Batterien oder Akkus dürfen nicht mit dem allgemeinen Hausmüll zusammen entsorgt werden. Der Verbraucher ist gesetzlich dazu verpflichtet, elektrische und elektronische Geräte sowie Batterien oder Akkus zu öffentlich eingerichteten Sammelstellen oder zur Verkaufsstelle zurückzubringen, sobald das Gerät das Ende seiner Lebensdauer erreicht hat. Einzelheiten sind der nationalen Gesetzgebung zu entnehmen. Das Symbol auf dem Produkt, in der Gebrauchsanleitung oder auf der Verpackung verweist auf diese Vorschriften. Wiederverwertung, stoffliche Verwertung oder sonstige Formen von Wiederverwertung von Altgeräten bzw. Batterien/Akkus sind ein wichtiger Beitrag zum Schutz unserer Umwelt.



Leuchtmittel können geringe Mengen giftigen Quecksilbers enthalten. Gemäß Elektro- und Elektronikgerätegesetz (ElektroG) dürfen diese Leuchtmittel aus Umweltgründen nicht im Hausmüll entsorgt werden. Entsorgen Sie defekte Leuchtmittel kostenlos bei einer kommunalen Sammelstelle, oder schicken Sie sie bruch sicher verpackt an den Hersteller zurück.

[12] CE-Kennzeichnung



Die CE-Kennzeichnung bedeutet, dass Ihr Gerät die Sicherheitsanforderungen aller geltenden EU-Richtlinien erfüllt.